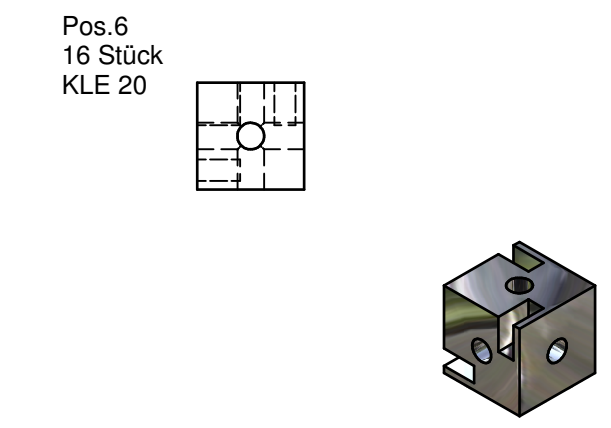
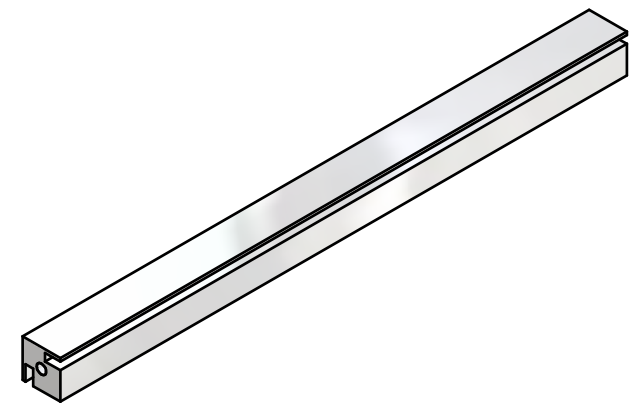
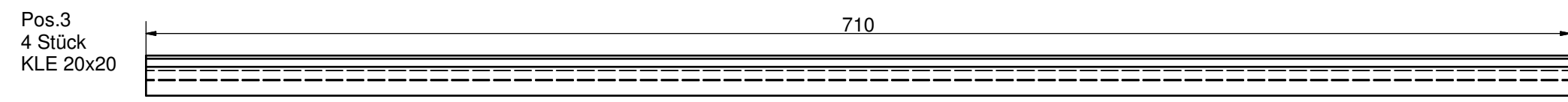
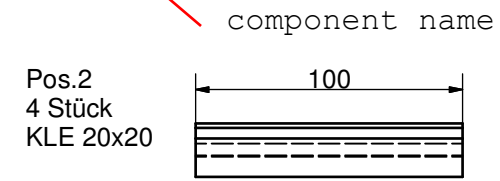


For USA see
<http://www.rose-krieger.com/>



Pos.	Menge resp. Rubrik Nr.	Einheit	Sachnummer	Benennung / Merkmale		
Aend. a			Aend. d	Gezeichnet	25.06.2008	S. Streuli
b			e	Geprueft		
c			f			
Anlage				Ersetzt durch		
Baugruppe				Ersatz fuer		
				Stueckl. Nr.		Blatt Nr.
				Zusammenst.Nr.		
PSI PAUL SCHERRER INSTITUT			Kühlbox			
						INVENTOR 10

© PSI reserves all rights in connection with this document and the subject matter represented therein.
 © Alle Urheberrechte dieses Dokumentes und deren Inhalte verbleiben beim PSI.