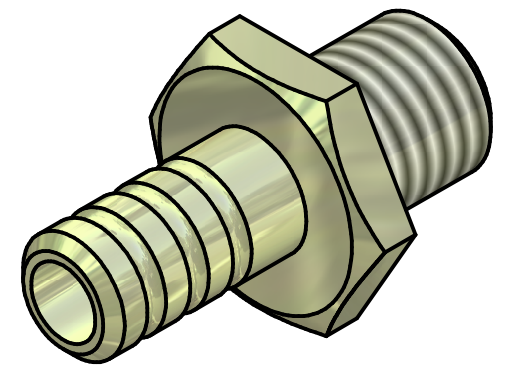
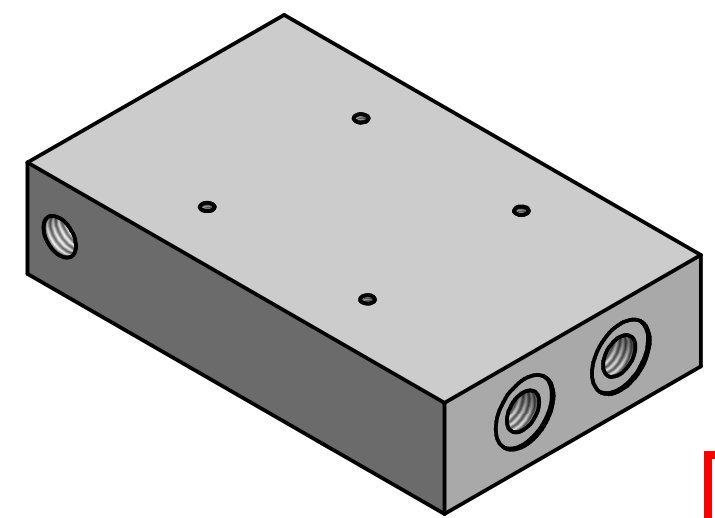
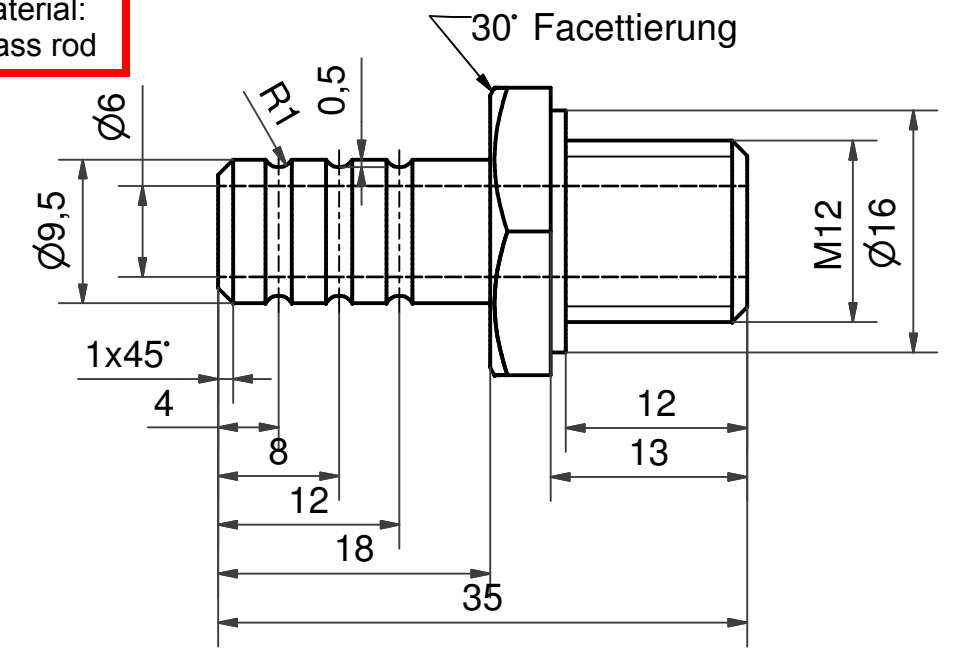
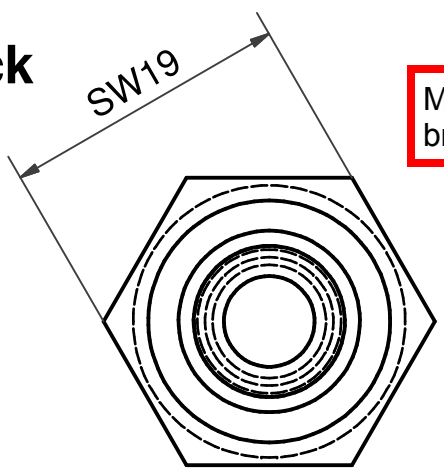
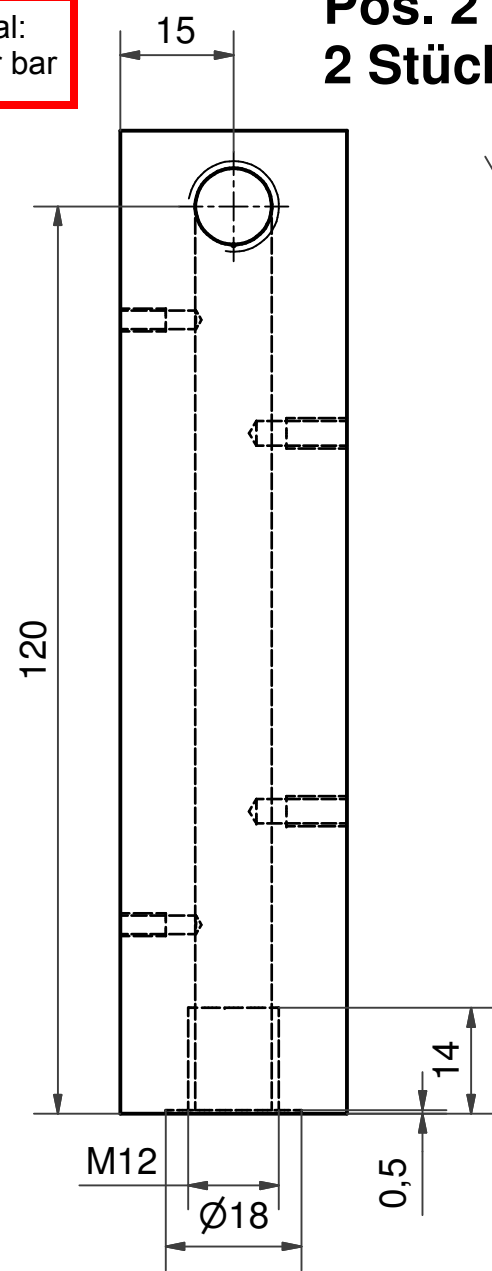
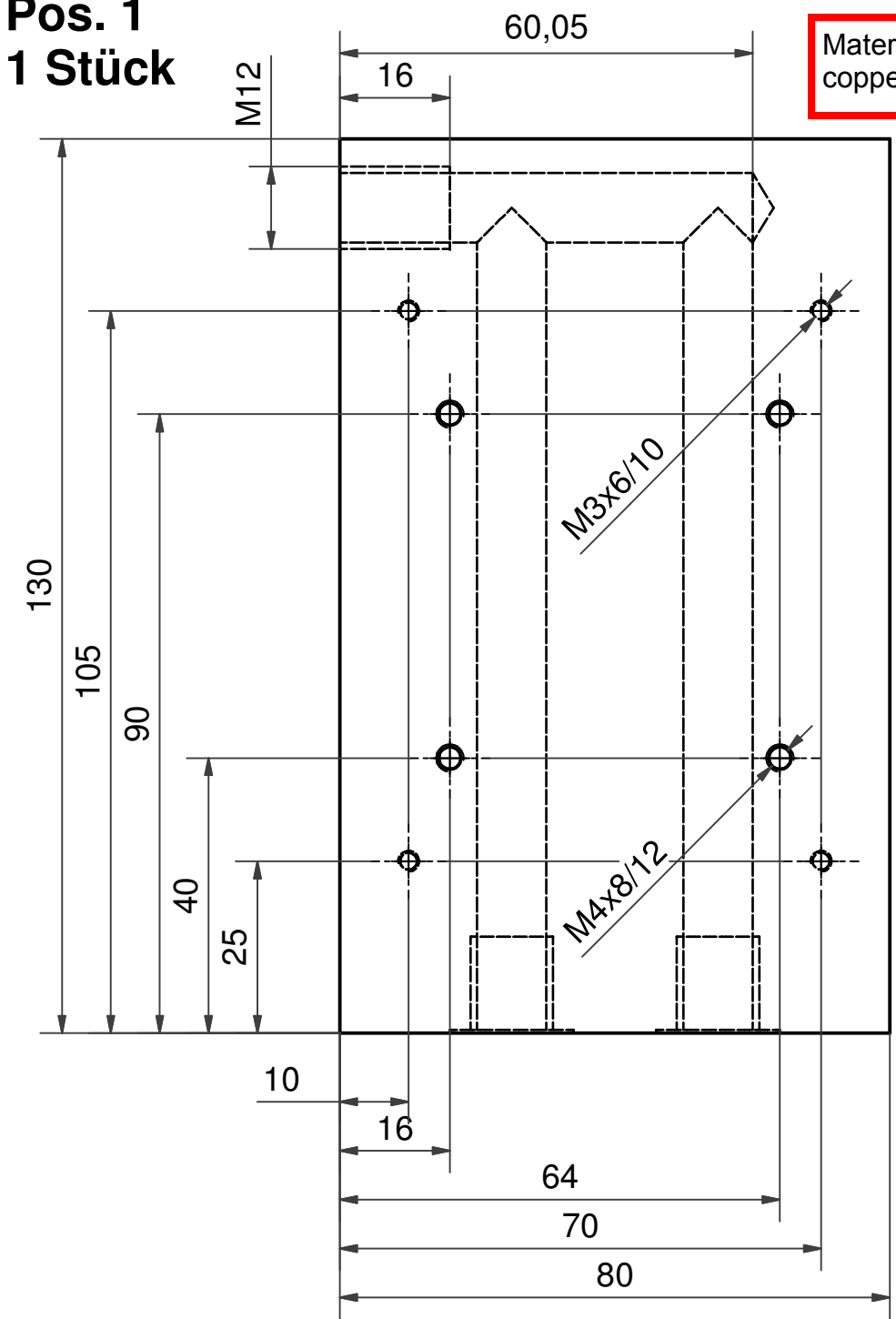


**Pos. 1  
1 Stück**

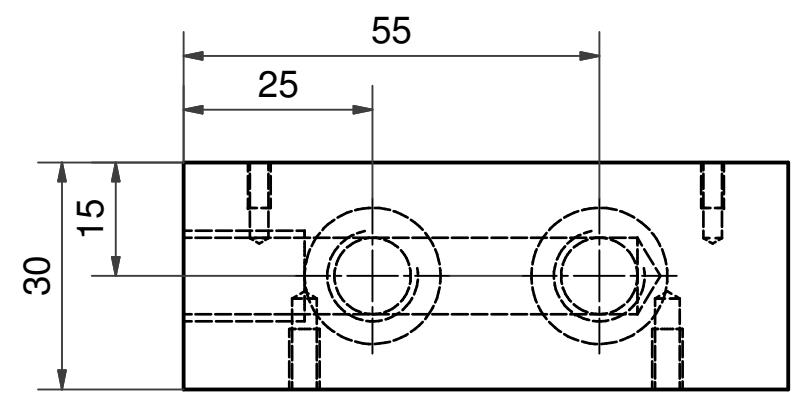
Material:  
copper bar


**Pos. 2  
2 Stück**

Material:  
brass rod



Wasserstutzen = water hose connector  
Kupferkühlplatte = copper cooling plate



2			2	Wasserstutzen_k	Mat.: Messing PSI No.: 03.506.0190
1			1	Kupferkühlplatte	Mat.: Kupfer PSI No.: 03.492.0090
Pos.	Menge resp. Rubrik Nr.	Ein- heit	Sachnummer	Benennung / Merkmale	
Aend.	a		Aend.	d	Gezeichnet
	b			e	Geprueft
	c			f	
Anlage				Ersetzt durch	
Baugruppe				Ersatz fuer	
				Stueckl. Nr.	
				Zusammenst.Nr.	
 Paul Scherrer Institut					
				Blatt Nr.	